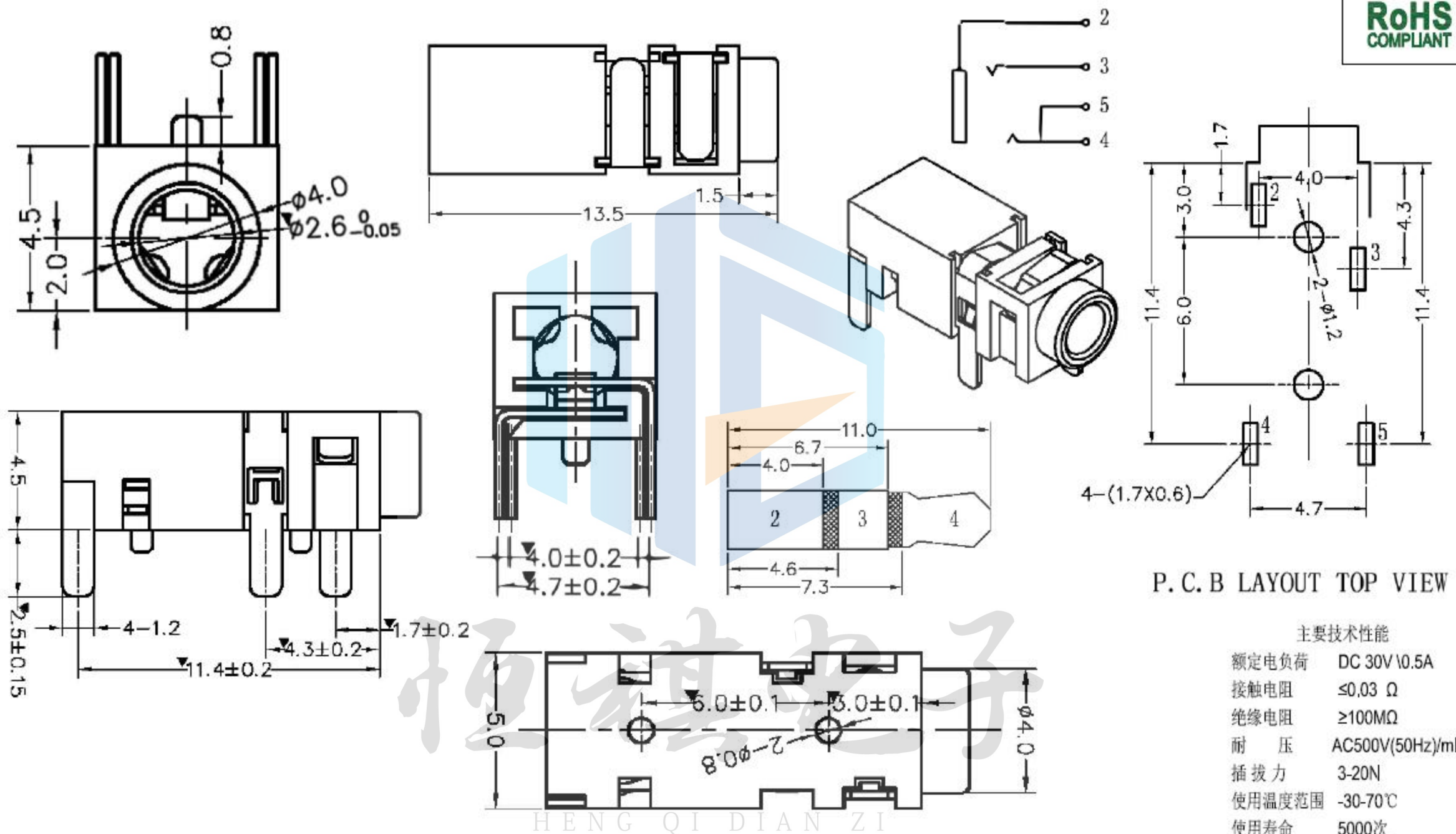


RoHS
COMPLIANT



P. C. B LAYOUT TOP VIEW

- 主要技术性能
- 额定电负荷 DC 30V/0.5A
 - 接触电阻 $\leq 0.03 \Omega$
 - 绝缘电阻 $\geq 100M\Omega$
 - 耐压 AC500V(50Hz)/mln
 - 插拔力 3-20N
 - 使用温度范围 -30-70°C
 - 使用寿命 5000次

HENG QI DIAN ZI

设计:	Arvin: 2016.03.08	范围 Range	公差 Tolerance	东莞市恒祺电子科技有限公司	
审核:	Arvin:	X.X ±	X.X ±0.30		
校对:	Ru yi:	X.XX ±	X.XX ±0.20	名称:耳机插座	型号: PJ-208B
比例:	视角关系: $\oplus \triangleleft$	X.XXX ±	X.XXX ±0.10	料号:	
版次:	图框大小: A4	Angle ±	Angle ±5°	共 张 , 第 张	备注: