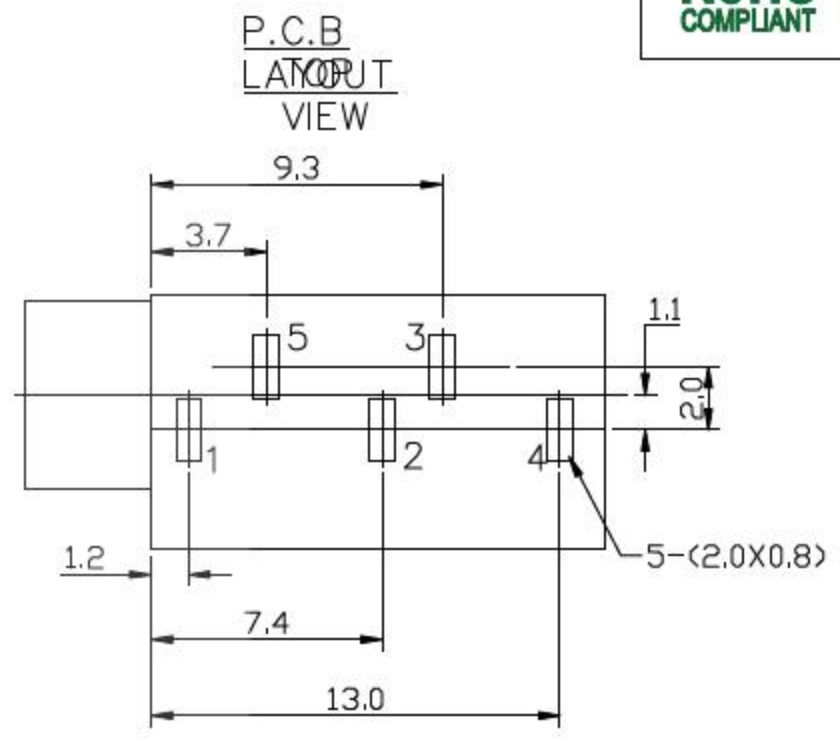
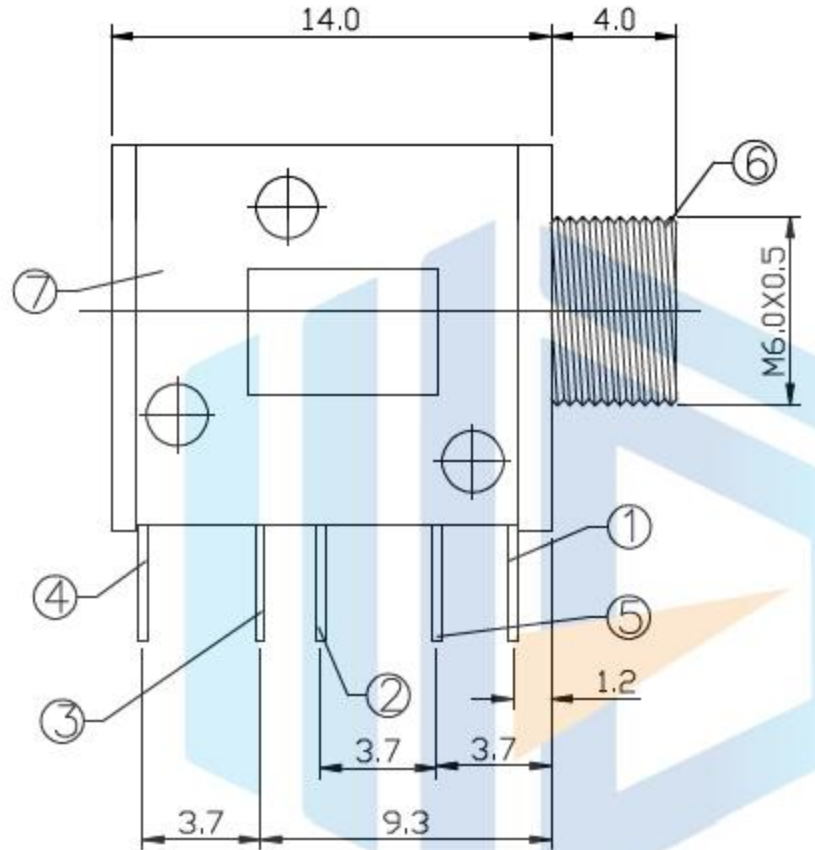
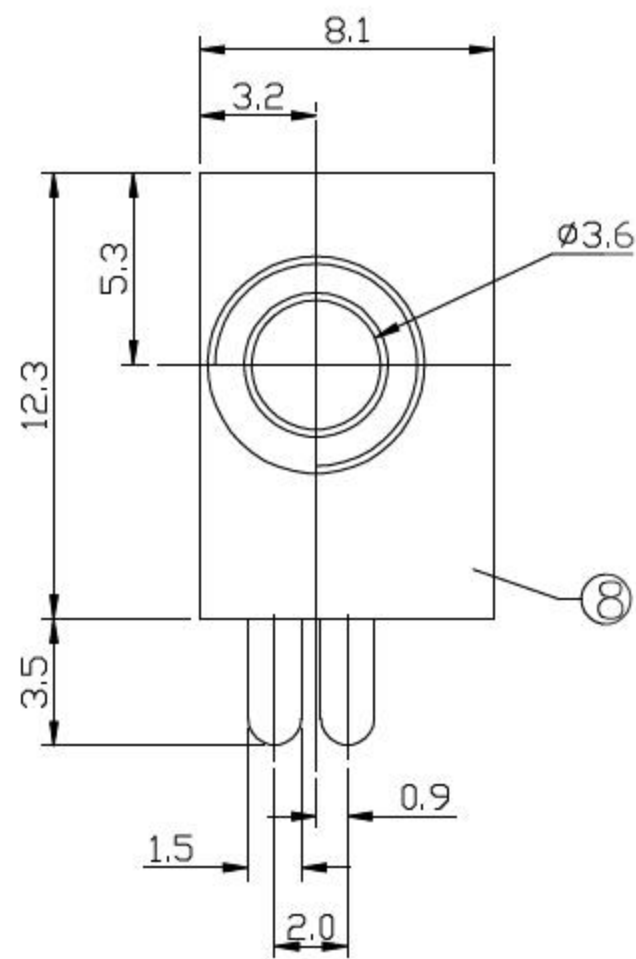
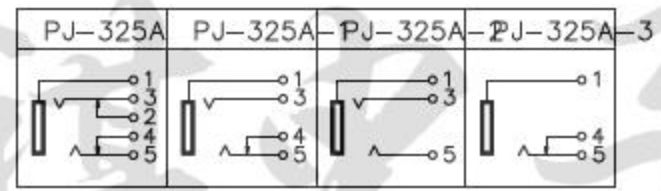


RoHS
COMPLIANT



SCHEMATIC



主要技术性能

额定电负荷	DC 30V\0.5A
接触电阻	$\leq 0.03 \Omega$
绝缘电阻	$\geq 100M\Omega$
耐 压	AC500V(50Hz)/min
插 拔 力	3-20N
使用温度范围	-30-70℃
使用寿命	5000次

恒祺电子

设计:	Arvin: 2016.03.08	范围 Range	公差 Tolerance
审核:	Arvin:	X.X ±	X.X ±0.30
校对:	Ru yi:	X.XX ±	X.XX ±0.20
比例:	视角关系: $\oplus \triangleleft$	X.XXX ±	X.XXX ±0.10
版次:	图框大小: A4	Angle ±	Angle ±5°

东莞市恒祺电子科技有限公司

名称: 耳机插座 型号: PJ-325M

料号:

共 张 , 第 张

备注: