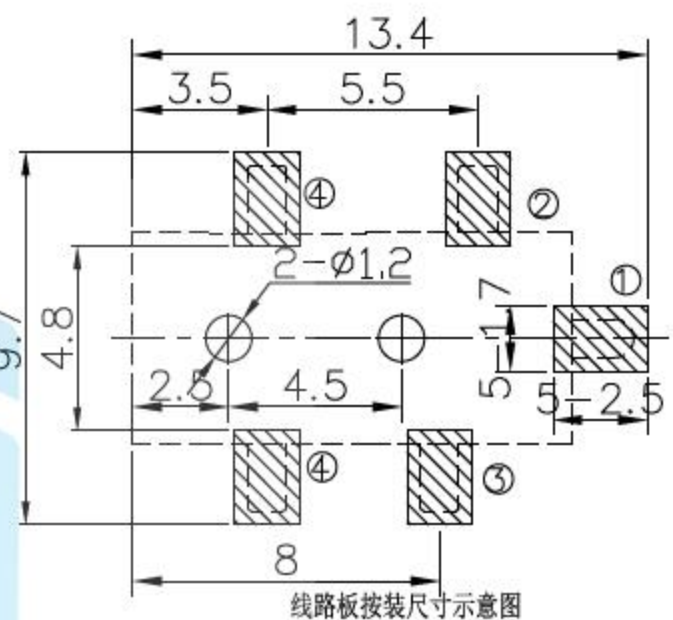
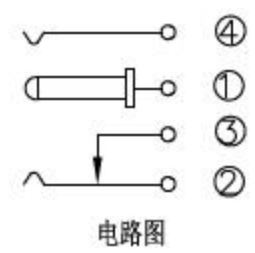


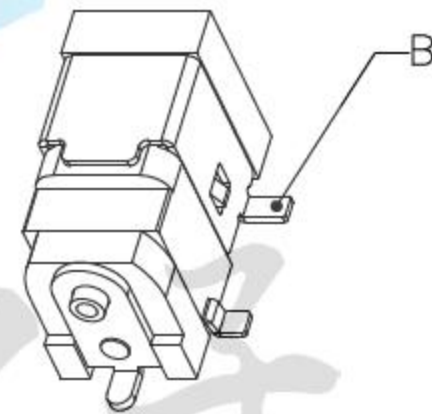
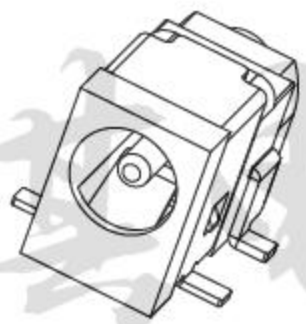
A - A



线路板按装尺寸示意图



电路图



主要技术性能

1. 额定负荷：30V 3.0A;
2. 接触电阻： $\leq 0.05\Omega$ ;
3. 绝缘电阻： $\geq 100M\Omega$ ;
4. 耐压：AC250V(50Hz)min
5. 插拔力：30-20N;
6. 寿命：5,000次。

设计:	Arvin: 2016.03.08	范围 Range	公差 Tolerance
审核:	Arvin:	X.X ±	X.X ±0.30
校对:	Ru yi:	X.XX ±	X.XX ±0.20
比例:	视角关系:	X.XXX ±	X.XXX ±0.10
版次:	图框大小: A4	Angle ±	Angle ±5°

东莞市恒祺电子科技有限公司

名称: DC插座      型号: DC-002H

料号:  
共 张 , 第 张      备注: