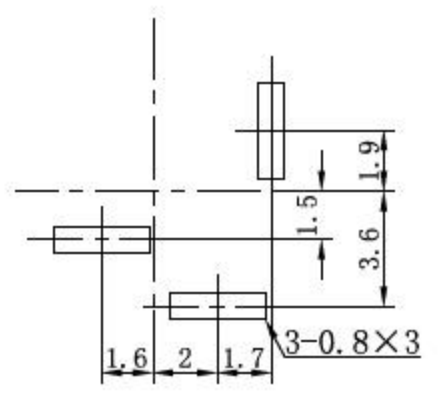
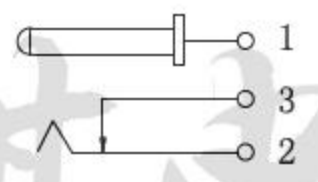


印制线路板开孔尺寸



接点示意图



恒祺电子

技术要求  
 使用条件:  $-40 \sim 55^{\circ}\text{C}$   
 额定负荷: DC 30V 0.5A  
 接触电阻:  $< 0.03\Omega$   
 绝缘电阻:  $> 100\text{M}\Omega$  DC250V  
 耐压: AC 500V(50Hz)/min  
 插拔力: 3~20N  
 机械寿命: 5000次

设计:	Arvin: 2016.03.08	范围 Range	公差 Tolerance	东莞市恒祺电子科技有限公司	
审核:	Arvin:	X.X ±	X.X ±0.30		
校对:	Ru yi:	X.XX ±	X.XX ±0.20	名称: DC插座	型号: DC-021
比例:	视角关系: $\oplus \triangleleft$	X.XXX ±	X.XXX ±0.10	料号:	
版次:	图框大小: A4	Angle ±	Angle ±5°	共 张 , 第 张	备注: