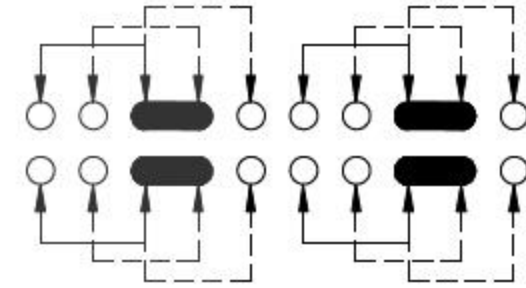
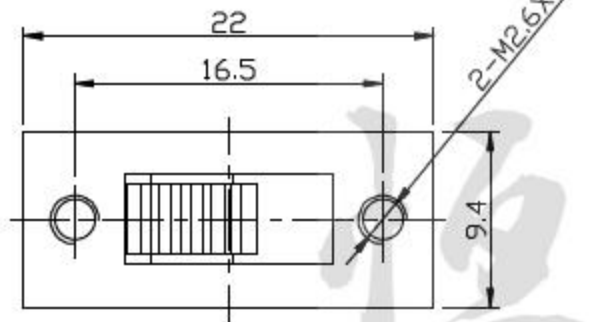


P.C.B LAYOUT



CIRCUIT DIAGRAM



额定电压:DC 50V 0.3A  
 接触电阻:30MΩ MAX 30毫欧以下  
 绝缘电阻:100MΩ MIN 100兆欧以上  
 耐压强度:AC500V (50/60Hz) 1分钟感度电流为0.5mA  
 操作温度: -16°C ±60°C  
 机械寿命: 10, 000 cycles

恒祺电子

|     |                   |          |              |
|-----|-------------------|----------|--------------|
| 设计: | Arvin: 2016.03.08 | 范围 Range | 公差 Tolerance |
| 审核: | Arvin:            | X.X ±    | X.X ±0.30    |
| 校对: | Ru yi:            | X.XX ±   | X.XX ±0.20   |
| 比例: | 视角关系:             | X.XXX ±  | X.XXX ±0.10  |
| 版次: | 图框大小: A4          | Angle ±  | Angle ±5°    |

东莞市恒祺电子科技有限公司

名称: 拨动开关      料号:

型号: SS-43D01

共 张 , 第 张

备注: