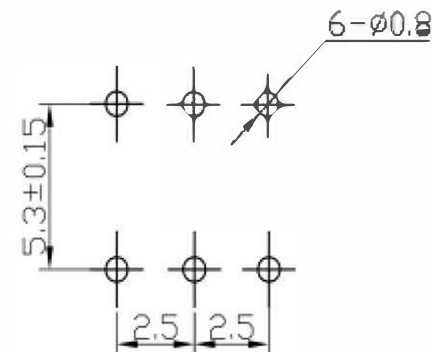
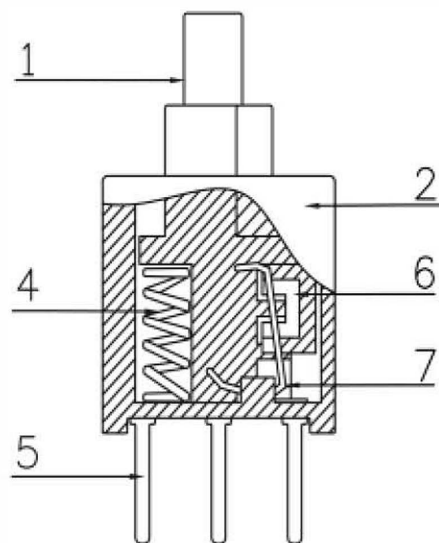
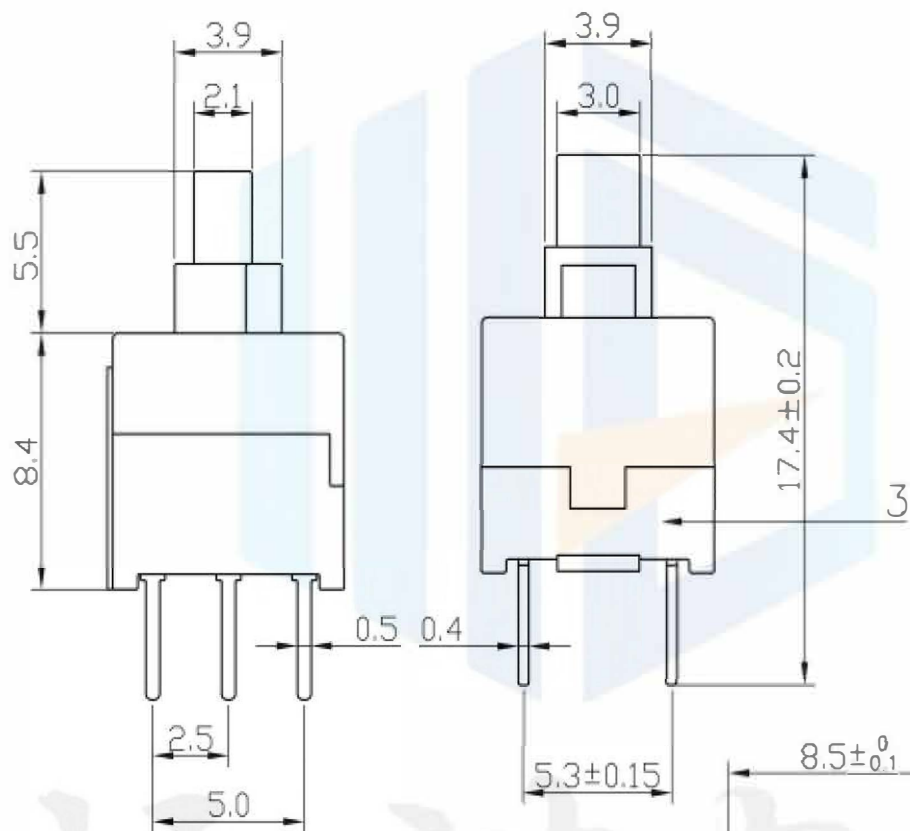
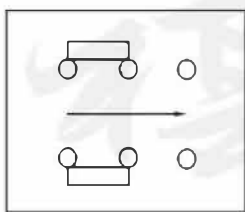


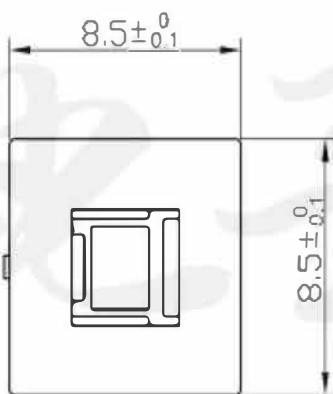
RoHS
COMPLIANT



PCB Layout



Circuit Diagram



温度范围Temperature: $-30 \sim 70^{\circ}\text{C}$
 额定负荷Rated Load: DC 12V 50mA
 接触电阻Contact Resistance: $\leq 0.05 \Omega$
 绝缘电阻Insulation Resistance: $\geq 100\text{M} \Omega$
 耐压Withstand Voltage: AC 250V (50HZ) 1min
 操作力Operation Force: $150 \pm 50\text{gf}$
 寿命Life: 10000次
 可按客户需求接受定制
 Can be customized according to customer needs

设计:	Arvin: 2016.03.08	范围 Range	公差 Tolerance
审核:	Arvin:	X.X ±	X.X ±0.30
校对:	Ru yi:	X.XX ±	X.XX ±0.20
比例:	视角关系:	X.XXX ±	X.XXX ±0.10
版次:	图框大小: A4	Angle ±	Angle ±5°

东莞市恒祺电子科技有限公司

名称: 自锁开关 料号:

型号: KFC-8.5*8.5内扣

共 张 , 第 张

备注: